

Laverie  
Module de prélavage renforcé pour  
lave-vaisselle ERM avec pompe à  
chaleur

REPÈRE # \_\_\_\_\_

MODELE # \_\_\_\_\_

NOM # \_\_\_\_\_

SIS # \_\_\_\_\_

AIA # \_\_\_\_\_



535035 (NLPWEV)

Module de prélavage  
renforcé pour laveuse multi  
rinçage avec pompe à  
chaleur.

### Caractéristiques principales

- La section de prélavage utilise de l'eau froide afin que les résidus alimentaires ne soient pas «recuits » sur les assiettes cela permet d'avoir de meilleures performances de prélavage.
- Les vannes de vidange intégrées sous les cuves permettent la vidange et le remplissage automatique pendant les phases de régénération des eaux de lavage, sans interrompre le fonctionnement et le lavage.
- Protection IP 25 contre les jets d'eau, des objets solides et les petits animaux (supérieure à 6 mm)
- La cuve emboutie avec des coins entièrement arrondis, inclinés vers le drain pour éviter l'accumulation de saleté, assure une vidange rapide en quelques minutes. Sans point de soudure, la cuve emboutie offre une garantie d'étanchéité.
- Pieds réglables permettant une installation quelque soit la nature du sol. Leur hauteur de 200 mm permet d'accéder facilement sous la machine pour le nettoyage.
- Le prélavage manuel est remplacé par ce module de prélavage automatique avec le module de lavage
- Sens de fonctionnement réversible
- La grande porte équilibrée permet un accès total à l'intérieur de cette zone. La porte est isolée avec de la mousse injectée. Cela ajoute de la force et réduit le bruit et la perte de chaleur.
- Des cycles d'évacuation, de nettoyage et de désinfection automatiques sont intégrés en standard. La chambre interne, y compris l'intérieure de la porte, sont complètement nettoyés ou désinfectés, évitant la prolifération des bactéries pour une hygiène maximale et réduisant le temps / travail manuel pour l'opérateur.
- L'appareil est à raccorder à un lave-vaisselle à avancement automatique multi rinçage avec une pompe à chaleur "ventless" et un dispositif de détartrage automatique.

APPROBATION: \_\_\_\_\_



## Construction

- Tous les composants principaux sont fabriqués en acier inoxydable anticorrosif de type 304: chambre interne, externe, panneaux avant et latéraux, bras de prélavage et barre d'avance et taquets pour casiers

## Développement durable



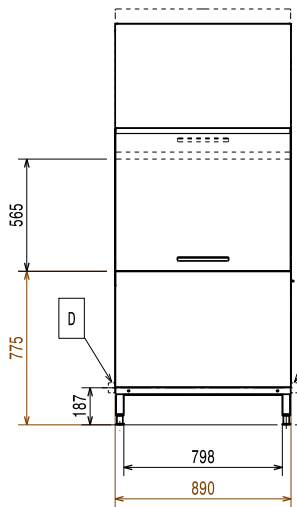
- L'appareil est construit sur le concept de modularité pour se connecter facilement avec un lave-vaisselle EMR sans aucune modification, y compris l'alimentation, l'eau d'entrée, l'eau de vidange, le détergent et les raccords de rinçage.
- Le système de filtration CLEAR BLUE élimine les petites particules de saleté préservant de la salissure l'eau dans la cuve assurant ainsi de meilleures performance de lavage.
- La fonction de démarrage automatique/arrêt permet de faire fonctionner les zones uniquement au passage d'un casier. Cela réduit la consommation d'eau et la consommation d'énergie.
- Le cycle automatique de détartrage garantit l'élimination totale du calcaire dans le circuit hydraulique et dans la chambre de prélavage, ce qui permet des performances optimales et évite toutes surconsommations d'énergie.

## Accessoires en option

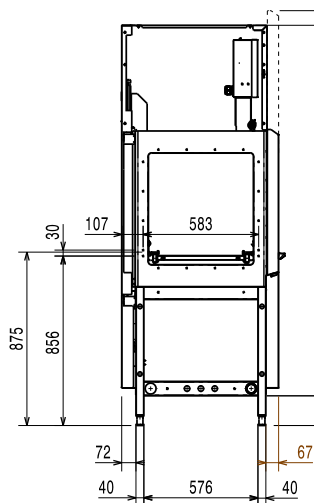
- Kit de transformation du module de prélavage en lavage PNC 865281



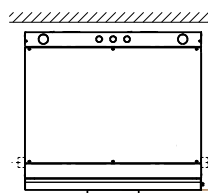
Avant



Côté



Dessus



- CWI = Arrivée eau froide
- D = Vidange
- EI = Connexion électrique
- EO = Sortie électrique
- EQ = Vis équipotentiel
- ES = Signal électrique ouvert/fermé
- HWI = Raccordement eau chaude
- U = Port USB
- WI = Raccordement eau

### Électrique

<b>Voltage :</b>	
535035 (NLPWEV)	380-415 V/3N ph/50 Hz
<b>Puissance Installée par défaut:*</b>	15.5 kW
<b>Puissance de raccordement</b>	15.5 kW
<b>Résistance surchauffeur</b>	
<b>Puissance pompe de lavage :</b>	
<b>Taille pompe de rinçage ( final, duo, triple)</b>	0 / / kW

### Eau

<b>Section arrivée eau chaude :</b>	G 3/4"
<b>Dimension évacuation</b>	50mm
<b>Degré TH</b>	2-6 bar
<b>Température raccordement eau chaude (lavage) :</b>	0 - 0°C
<b>Température raccordement eau chaude (lavage et rinçage) :</b>	5 - 30 °C
<b>Degré TH</b>	0-14 °FH / 0-8°dH
<b>Section arrivée eau froide (prélavage) :</b>	G 3/4"
<b>Section arrivée eau chaude (lavage) :</b>	G 3/4"
<b>Dimension vidange (prelavage)</b>	50mm
<b>Dimension vidange (lavage)</b>	50mm
<b>Dimension vidange (rinçage)</b>	50mm
<b>Débit maxi de la vidange</b>	0 l/s
<b>Débit pompe prélavage :</b>	0 l/min
<b>Capacité cuve de lavage :</b>	

### Informations générales

<b>Température de lavage :</b>	0 - 0 °C
<b>Capacité casiers/h (vitesse mini) :</b>	
<b>Capacité casiers/h (vitesse maxi) :</b>	
<b>Température de rinçage final :</b>	0 °C
<b>Largeur extérieure</b>	890 mm
<b>Profondeur extérieure</b>	825 mm
<b>Hauteur extérieure</b>	2020 mm
<b>Hauteur porte ouverte :</b>	2100 mm
<b>Ouverture utile (largeur) :</b>	530 mm
<b>Ouverture utile (hauteur) :</b>	490 mm
<b>Poids net :</b>	167 kg
<b>Poids brut :</b>	191 kg
<b>Hauteur brute :</b>	2235 mm
<b>Largeur brute :</b>	1025 mm
<b>Profondeur brute :</b>	910 mm
<b>Volume brut :</b>	2.08 m <sup>3</sup>

### Extraction Requisite

Température d'évacuation  
Evacuation d'air

[NOT TRANSLATED]

Consommation de courant: 0 Amps



**Electrolux**  
PROFESSIONAL

Laverie  
Module de prélavage renforcé pour  
lave-vaisselle ERM avec pompe à chaleur

Niveau sonore : <62 dBA  
Consommation mini, maxi : 0 - 0 kW/h

